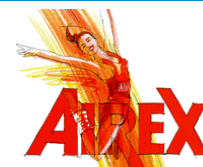


15-1 FREIZEIT - HOBBY

	Seite/n
AIREX Gymnastikmatten	2
Polyester-Seil	3
Kabelbinder	3
Blitzbinder	4
Scotchflex Universal-Klettband 3M	4
Planenverbinder PE	4
Schraubösen	5
Hakofix Hakenband, selbstklebend	5
Kabeldurchführungs-Gummi - Lochstopfen	5-7
Abdeckknöpfe Unipress	8

AIREX Gymnastikmatten



AIREX-Gymnastikmatten sind aus geschlossen-zelligem Spezialschaumstoff, der selbst bei strapaziösem Einsatz seine **hervorragenden Dämpfungs-Eigenschaften** beibehält - denn die luftgefüllten Zellen wirken als **Schlagdämmendes Luftkissen**.

Corona und Coronella sind durch die speziell verdichtete und mit Querstreifen profilierte Aussenhaut **reissfest** und überaus **strapazierfähig**. Die beidseitig verwendbaren, immer **planliegenden** Matten gewährleisten nebst einem optimalen Schutz, einen **exakt steuerbaren Bewegungsablauf**.

Auch im **Wasser** sind AIREX-Matten ein ideales Spiel- und Hilfsmittel in der Therapie.



Yoga / Pilates

- **Hautfreundlich und Körperwarm**
- **Leicht, handlich und problemlos einrollbar**
- **Äusserst strapazierfähig**
- **Geschlossen-zellig: keine Wasseraufnahme**
- **Hygienisch, einfach zu reinigen**
- **Absolut rutschfest**
- **Gute Schlagdämpfung**

Corona/Coronella



Fitline



Freizeit-Matten

Art.-Nr.	Typ	Farbe	Länge ca. cm	Breite ca. cm	Stärke ca. mm	Gew. ca. Kg	Preise/Stk.			
							< 5	≥ 5	≥ 10	≥ 20
15.100.1001	Corona	rot	185	100	15	3.8	157.05	10.00%	15.00%	20.00%
15.100.1002	Corona	blau	185	100	15	3.8	157.05	10.00%	15.00%	20.00%
15.100.1003	Corona	grün	185	100	15	3.8	157.05	10.00%	15.00%	20.00%
15.101.0601	Coronella	rot	185	60	15	2.2	106.85	10.00%	15.00%	20.00%
15.101.0602	Coronella	blau	185	60	15	2.2	106.85	10.00%	15.00%	20.00%
15.101.0603	Coronella	grün	185	60	15	2.2	106.85	10.00%	15.00%	20.00%

Weitere Airex-Artikel auf Anfrage kurzfristig lieferbar.

HALTEGURT für Airexmatten

Art.-Nr.	Typ	Farbe	Länge cm	Breite cm	Preise/Stk.
15.100.2000	70	hellgrau	70	5	2.80

Polyester-Seil



Normalgeflecht, sehr hohe Reissfestigkeit, handfreundlich, dauerhaft.



Art.-Nr.	Dimensionen		Reiss- fest/Kg	Farbe	Gewicht Gr./100m	Einlage	Preise/m		
	Länge/m max.	Ø/mm					< 50	≥ 50	≥ 100
15.120.0020	100	2	75	weiss	220.00	nein	1.65	25.00%	35.00%
15.121.0020	100	2	75	schwarz	220.00	nein	1.75	25.00%	35.00%
15.120.0030	100	3	150	weiss	440.00	nein	1.85	25.00%	35.00%
15.121.0030	100	3	150	schwarz	440.00	nein	1.95	25.00%	35.00%
15.120.0040	100	4	300	weiss	1160.00	ja	2.05	25.00%	35.00%
15.121.0040	100	4	300	schwarz	1160.00	ja	2.15	25.00%	35.00%
15.120.0060	100	6	600	weiss	2320.00	ja	2.25	25.00%	35.00%
15.121.0060	100	6	600	schwarz	2320.00	ja	2.35	25.00%	35.00%
15.120.0080	100	8	1000	weiss	4420.00	ja	2.45	25.00%	35.00%
15.121.0080	100	8	1000	schwarz	4420.00	ja	2.55	25.00%	35.00%
15.120.0100	100	10	1500	weiss	6000.00	ja	2.65	25.00%	35.00%
15.121.0100	100	10	1500	schwarz	6000.00	ja	2.75	25.00%	35.00%

Kabelbinder



High-Quality-Standard-Kabelbinder aus Polyamid 6.6, nach MIL S-23190 nach UL 94 V-2. Betriebstemperatur -40°C bis + 85 °C, Schmelzpunkt. +250°C.

Packungen à 100 Stk. Beständig gegen Lösungsmittel, Benzin, Öle, Salzwasser, Schimmel, Alkalien, gegen verdünnte, schwache, organische Säuren.



Art.-Nr.	Dimensionen/mm		Reissfestigkeit N (1 N = 100 g)	Ø max. mm	Typ	Verpackungs- einheit/Stk.	Preise/Stk.
	Länge	Breite					
15.118.0100	100	2.5	110	24	natur	100	3.50
15.119.0100	100	2.5	110	24	schwarz	100	3.50
15.118.0140	140	3.5	200	36	natur	100	5.50
15.119.0140	140	3.5	200	36	schwarz	100	5.50
15.118.0200	200	4.5	280	51	natur	100	9.00
15.119.0200	200	4.5	280	51	schwarz	100	9.00
15.118.0280	280	4.5	280	76	natur	100	11.50
15.119.0280	280	4.5	280	76	schwarz	100	11.50
15.118.0360	360	4.5	280	101	natur	100	13.80
15.119.0360	360	4.5	280	101	schwarz	100	13.80

Blitzbinder ^

Der TEGUFIX® Blitzbinder eignet sich zur schnellen Befestigung von Planen mit Randösen sowie von Netzen aller Art. Mehrfach verwendbar dank Patent-Sicherheitsverschluss.



Art.-Nr.	Länge	Farbe	Reissfestigkeit	Beutelinhalt	Preise/Beutel	
	mm				N	Stk.
15.130.0320	320	schwarz	80	100	0.50	35.00
15.130.0700	700	rot	160	100	1.20	90.00

Scotchflex Universal-Klettband 3M ^

Universal-Klettband zur Bündelung von Kabeln und Drähten für Innen- und Aussenanwendungen.



- Leichtes Abrollen, einfach und schnell zu verarbeiten und leicht wieder zu lösen.
- Keine Kabelschäden durch zu starke Druckbelastung.
- Hervorragende Reissfestigkeit - UV
- und feuchtigkeitsbeständig, halogenfrei - Hohe Flexibilität.
- Grosser Temperatureinsatzbereich bis + 80°C
- Kostensparung und Abfallvermeidung durch Wiederverwendbarkeit.

Art.-Nr.	Dimensionen/mm		Dicke	Material	Farbe	Preise/Stk.
	Länge/m	Breite/mm				
15.122.2010	10	20	0.85	Polyurethan	schwarz	34.85

Planenverbinder PE ^

Der MONARFLEX® Planenverbinder koppelt MONARFLEX® Planen über die Befestigungsösen, mehrfach verwendbar.



Art.-Nr.	Beutelinhalt	Farbe	Preise/Beutel
	Stk.		
15.130.0100	100	grün	80.00

Schraubösen ^

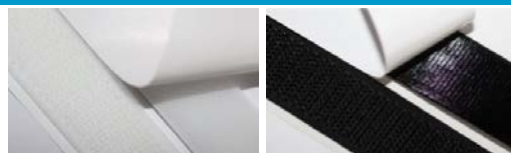
Die TEGUFIX® Schrauböse bildet einen ausreissfesten Befestigungspunkt an Netzen und Planen.
Beutel à 4 Stk.



Art.-Nr.	Seitenlänge mm	Mittelloch Ø/mm	Farbe	Beutelinhalt Stk.	Preise/Beutel
15.130.5415	54	15	schwarz	4	8.30

Hakofix Hakenband, selbstklebend ^

Klettverschlussband HAKOFIX, 100 % Polyamid, mit Webkante.
Hake- und Flauschband mit Hot-Melt-Kleber.



Art.-Nr.	Dimensionen Breite/mm	Typ	Rollenlänge m	Farbe	Preise/m	
					< 25	≥ 25
15.122.0500	50	Hakenband	25	weiss	6.95	20.00%
15.122.0501	50	Flauschband	25	weiss	6.95	20.00%
15.123.0500	50	Hakenband	25	schwarz	6.95	20.00%
15.123.0501	50	Flauschband	25	schwarz	6.95	20.00%

Sortiment Nr. 413

Kabeldurchführungs-Gummi ^

(Kabeldurchführungsgummi und Lochstopfen, 18 Abmessungen)



Art.-Nr.	Stopfen Stk.	Durchführung Stk.	Preise/Sortiment
15.115.0186	50	136	198.00

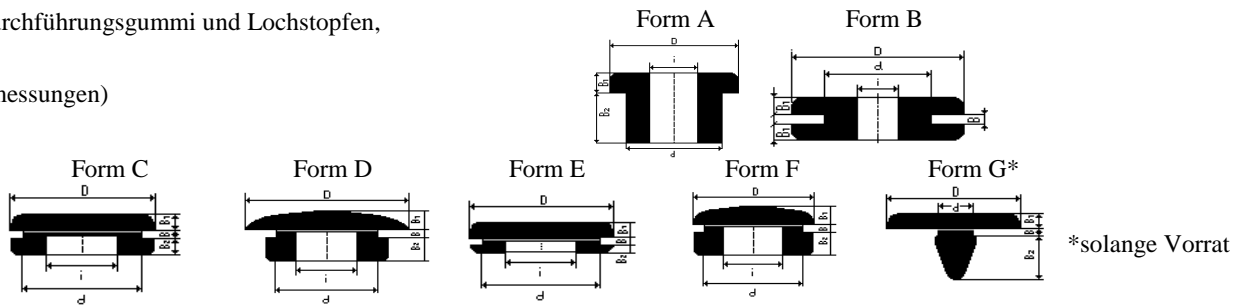
Kabeldurchführungs-Gummi

Sortiment Nr. 413



Kabeldurchführungsgummi und Lochstopfen,

(18 Abmessungen)



Lochstopfen

(Achtung, ausser "d" können die Werte abweichen, evtl. auch die Form)

Art.-Nr.	Dimensionen/mm				Höhe ges.	Stk. p. Sort.	Form	Nr.	Preise Stk.
	d	D	B	b1					
15.115.0514	M5	14	1.5	4	8.5	n.i.Sort	G*	1	2.95
15.115.0812	M8	12	1	2.5	6	10	C	2	3.20
15.115.1015	M10	15	1	1.5	5	10	D	3	3.40
15.115.1220	M12	20	1	3	10	10	D	4	3.65
15.115.1419	M14	19	1.5	3	8	10	E	5	3.95
15.115.1625	M16	25	1	4	12	10	F	6	4.15

Kabeldurchführung

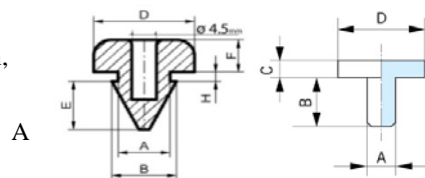
Art.-Nr.	Dimensionen/mm					Stk. p. Sort.	Form	Nr.	Preise Stk.
	d	D	i	B1	B2				
15.116.1014	10	14	6	4	8	10	A	7	3.85
15.116.1116	11	16	8	4	9	10	A	8	3.95
15.116.1418	14	18	10	5	10	10	A	9	4.15
15.116.1720	17	20	12	6	11	8	A	10	4.40

Art.-Nr.	Dimensionen/mm					Stk. p. Sort.	Form	Nr.	Preise Stk.
	d	D	i	B	B1				
15.117.0609	6	9	4	1	2.5	15	B	11	2.45
15.117.0911	9	11	6	1	2.5	15	B	12	2.45
15.117.1013	10	13	6	2	3	15	B	13	2.65
15.117.1116	11	16	9	1	2.5	15	B	14	2.90
15.117.1218	12	18	10	1	3.5	15	B	15	3.10
15.117.2024	20	24	12	4	3	8	B	16	3.30
15.117.2126	21	26	13	2	3.5	5	B	17	3.45
15.117.2430	24	30	16	3	3.5	5	B	18	4.85
15.117.3138	31	38	21	2	5	5	B	19	5.25
15.117.3540	35	40	30	4	4	n.i.Sort.	B	20	4.50

NR-Puffer (Druckknopf- und Anschlagpuffer)



Verwendung in Blechen als Unterlage für Glasplatten oder Tischabdeckungen, im Küchenbau, im Fahrzeug- und Apparatebau.

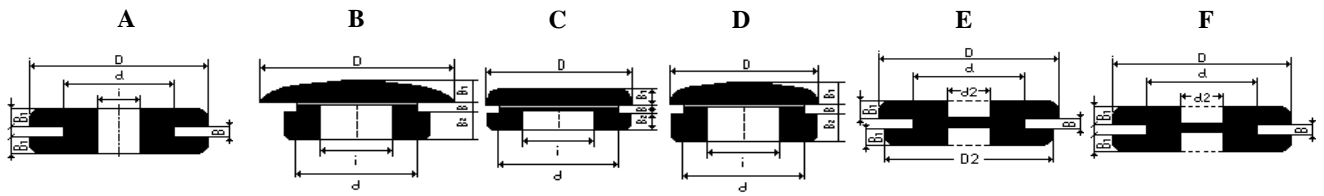


Art.-Nr.	Dimensionen/mm					H	Typ	Bild	Preise Stk.
	D	B	A	E	F/C				
15.118.1912	19.5	12.5	10	10.5	7	2	11	A	3.25
15.118.1006	10	6	4.5		4		6	B	1.85

Kabeldurchführungstüllen



Aus Weich-Polyvinylchlorid (PVC) mit Halogen. Härte ca. 55±5°Shore.A Temperaturbest. -30 bis +70°C.



(Achtung, ausser "d" können die Werte abweichen, evtl. auch die Form)

Art.-Nr.	Dimensionen/mm				Nr.	Typ Form	Preise/Stk.	
	i	d	D	B			< 50	≥ 50
15.123.0205	2	5	8	1.5	1	A	1.65	20.00%
15.123.0407	4	7	10	1	2	A	1.73	20.00%
15.123.0408	4	8	11	1.5	3	A	1.80	20.00%
15.123.4808	4.8	8	11	1.5	4	A	1.73	20.00%
15.123.0508	5	8	11	1	5	A	1.65	20.00%
15.123.5509	5.5	9	12	3	6	A	1.65	20.00%
15.123.0609	6	9	12	1	7	A	1.88	20.00%
15.123.0710	7	10	15	1.5	8	A	1.95	20.00%
15.123.0812	8	12	16	1.5	9	A	2.10	20.00%
15.123.0912	9	12	16	1.5	10	A	2.10	20.00%
15.123.1012	10	12	16	1.5	11	A	2.10	20.00%
15.123.1112	10	12	16	2	12	A	2.10	20.00%
15.123.1212	10	12	17	3	13	A	1.88	20.00%
15.123.1218	12	18	22	2	14	A	2.40	20.00%
15.123.1422	14	22	27	1.5	15	A	2.63	20.00%
15.123.1622	16	22	27	1.5	16	A	2.55	20.00%
15.123.1822	18	22	27	1.5	17	A	2.48	20.00%
15.123.2026	20	28	35	2	18	A	3.45	20.00%

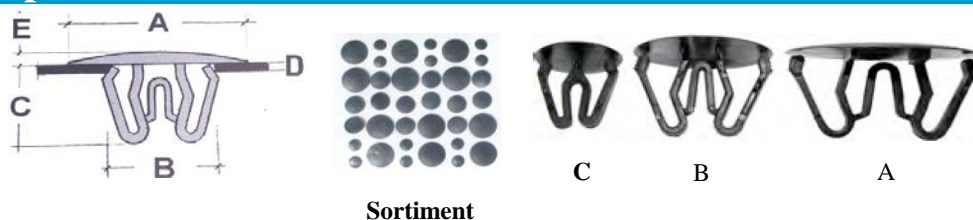
Art.-Nr.	Dimensionen/mm			Nr.	Typ Form	Preise/Stk.	
	d	D	B			< 50	≥ 50
15.124.0610	6	10	1-2	21	D	2.40	20.00%
15.124.0811	8	11	1-2	22	B	2.63	20.00%
15.124.0912	9	12	1-3	23	C	2.70	20.00%
15.124.1015	10	15	1-2	24	B	2.85	20.00%
15.124.1216	12	16	1-2	25	C	3.00	20.00%
15.124.1316	13	16	1-2	26	B	3.15	20.00%
15.124.1417	14	17	1-2	27	C	3.08	20.00%
15.124.1619	16	19	1-3	28	B	3.30	20.00%
15.124.1824	18	24	1-3	29	C	3.45	20.00%

Art.-Nr.	Dimensionen/mm				Blechloch		Nr.	Typ Form	Preise/Stk.	
	d	D	B	d2	Ø/mm	< 50			≥ 50	
15.125.1015	10	15	1	5	10.0 - 12	31	E	2.25	20.00%	
15.125.1520	15	20	1-2	9	15.5 - 20	32	F	2.70	20.00%	
15.125.1823	18	23	1-2	11	18.5 - 23	33	F	2.70	20.00%	
15.125.2025	20.5	25	1-2	13	20.5 - 25	34	F	2.85	20.00%	
15.125.2228	22.5	28	1-2	16	22.5 - 28	35	F	3.00	20.00%	
15.125.2835	28	35	1-2	20	28.0 - 35	36	F	4.05	20.00%	
15.125.3744	37	44	1-2	28	37.0 - 44	37	F	4.65	20.00%	
15.125.4754	47	54	1-2.5	36	47.0 - 54	38	F	5.80	20.00%	
15.125.6068	60	68	1-2.5	47	60.0 - 68	39	F	6.90	20.00%	

Abdeckknöpfe Unipress



Abdeckknöpfe Kunststoff.



Sortiment

Art.-Nr.	Für Loch		Blechdicke				Inkl. MWSt.	Preise/Stk.		
	B/mm	A/mm	C/mm	E/mm	D/mm	Typ		< 50	≥ 50	
15.126.0913	9.5 - 13.5	16.7	14	2	0.4 - 2	A	2.15	2.00	20.00%	
15.126.1421	14 - 21	24.8	16	2	0.4 - 2	B	2.30	2.10	20.00%	
15.126.2230	22 - 30	34.8	16	2	0.4 - 2	C	2.40	2.20	20.00%	
Sortiment									≥ 3	
15.126.1000	Sortiment assortiert. Je 12 Stk. Typ A, B, und C						52.40	48.50	20.00%	